



MINISTERUL TINERETULUI ȘI SPORTULUI



COMPLEXUL SPORTIV NAȚIONAL
„LIA MANOLIU“



CAIET DE SARCINI

pentru atribuirea contractului de inchiriere aferent
spatiului in suprafata de 118,03 mp situat in incinta imobilului
din Bd. Basarabia nr. 37-39, Sector 2 - Amplasament A5

A. DATELE DE IDENTIFICARE ALE INSTITUTIEI CARE INITIAZA LICITATIA

Complexul Sportiv Național „Lia Manoliu” cu sediul în Bucuresti, Bd. Basarabia nr.37-39, Sector 2, telefon: 021.318.00.81/ 021.318.00.82, fax: 021.318.00.83, cod fiscal: 4203890, IBAN RO19TREZ70220G300530XXXX, Trezoreria Sector 2, este instituție publică aflată în subordinea Ministerului Tineretului și Sportului, având personalitate juridică, în conformitate cu Ordinul nr. 322/1991 al Ministerului Tineretului și Sportului, in calitate de locator in cadrul contractului de inchiriere.

B. DESCRIEREA BUNULUI IMOBIL CARE FACE OBIECTUL ÎNCHIRIERII

Spatiul, care face obiectul contractului de inchiriere este situat in Bucuresti, Bd. Basarabia nr. 37-39, Sector 2 - Amplasament A5, zona ateliere si depozite si se afla in administrarea Ministerului Tineretului si Sportului, prin institutia publica din subordine, Complexul Sportiv Național „Lia Manoliu”, in temeiul OMTS 322/1991 si al art.80 din Legea Educatiei Fizice si Sportului nr.69/2000, fiind liber de orice sarcini.

Conform planului de amplasare al imobilelor detinute de Complexul Sportiv Național „Lia Manoliu”, mentionat in anexa I, imobilul se indentifica prin numarul cadastral 232481 al Biroului de Cadastru si Publicitate Imobiliara al Sectorului 2.

Spațiul care face obiectul contractului de inchiriere, marcat cu culoare pe planul de amplasare si delimitare al imobilului, mentionat in anexa II, se afla in cadrul cladirii C9 – „Depozit produse finite”. Accesul la spatiu se face prin drumul care face legatura dintre zona atelierelor si depozitelor si Str. Sergent Serbanica Vasile.

Spatiul propus spre inchiriere este o constructie parter cu structura mixta, elemente metalice de baracamente si pereti din BCA si are o suprafata utila de 118,03 mp. Terenul aferent imobilului are o suprafata de 702 mp.

C. CONDIȚIILE DE ÎNCHIRIERE

1. Predarea-primirea spatiului inchiriat se consemneaza într-un proces verbal, semnat de catre reprezentantii imputerniciti ai partilor contractante.

Procesul-verbal va cuprinde: schita, data predarii-primirii, locul incheierii si semnarii lui, identificarea spatiului inchiriat (*suprafata, compunere, vecinatati*), precizarea starii tehnice a spatiului, a instalatiilor, a dotarilor existente si a altor elemente specifice, precum si orice alte mentiuni cerute de lege si de contract sau asupra carora partile convin.

2. Locatarul se obliga:

a) să foloseasca spatiul inchiriat, pe toata durata contractului de inchiriere, numai pentru activitati de depozitare materiale;

- b) sa pastreze integritatea spatiului inchiriat si sa-l intretina in mod corespunzator;
- c) sa plateasca chiria si celelalte sume datorate in temeiul contractului in termenele si conditiile stipulate in acesta;
- d) sa respecte legislatia in vigoare in materia protectiei mediului, a prevenirii si stingerii incendiilor si a protectiei muncii pentru toate activitatile desfasurate in spatiul inchiriat;
- e) sa raspunda integral, pentru deteriorarile aduse spatiului de catre persoanele introduse de locatar in spatiu, precum: prepusi, persoane tolerate, vizitatori, etc., in conformitate cu dispozitiile art.1434 Cod civil;
- f) sa nu incarce instalatia electrica peste puterea instalata sau sa aduca modificari acesteia, fara acordul prealabil scris al locatorului; in cazul in care se solicita un spor de putere din partea locatarului, toate cheltuielile reprezentand avize, aprobari, proiecte si executie vor fi suportate de catre acesta;
- g) la incetarea contractului, sa restituie spatiul inchiriat in starea existenta in urma lucrarilor executate de locatar in spatiul inchiriat, in conditiile contractului; orice modificari aduse spatiului inchiriat vor fi consemnate in procesul-verbal de predare-primire care se va incheia la data restituirii spatiului;
- h) sa raspunda in cazul unui eventual incendiu al spatiului inchiriat, cu exceptia situatiei cand incendiul s-a datorat unui caz fortuit, fortei majore sau cand face dovada ca acesta a fost cauzat fara culpa sa;
- i) sa comunice locatorului, in termen util, orice act sau fapt prin care un tert aduce atingere statutului juridic al spatiului dat in locatiune, sub sanctiunea suportarii prejudiciului suferit de locator prin neinstiintare;
- j) să constituie o garanție de bună execuție, în cuantumul și condițiile precizate la punctul P;
- k) orice alte obligatii prevazute in contract și in legislatia in vigoare.

D. OBIECTIVUL DE ORDIN ECONOMIC ȘI SOCIAL URMĂRIT

Prin scoaterea la licitatie in vederea inchirierii spatiului ce formeaza obiectul prezentului caiet de sarcini, CSN "Lia Manoliu" urmareste suplimentarea resurselor financiare in vederea imbunatatirii activitatii complexului.

E. CRITERIUL DE SELECȚIE A OFERTANȚILOR

Contractul de inchiriere se poate incheia, dupa caz, cu orice persoana fizica sau juridica, romana ori straina, in conditiile legii.

Inchirierea spatiului va fi facuta pentru desfasurarea de activitati de depozitare materiale. Valoarea minima a chiriei pe luna, de la care pornește licitația, este de 187,67 Euro/luna fara TVA.

Cuquantumul chiriei se va renegotia în funcție de evoluția preturilor de inchiriere pe piata imobiliara, in cazul in care se constata o majorare cu peste 30 % a pretului unitar de inchiriere, Euro/mp, pe baza caruia s-a stabilit cuantumul chiriei mentionat in contractul de inchiriere. Evoluția preturilor de inchiriere pe piata imobiliara, care ar putea avea drept consecinta majorarea pretului unitar de inchiriere, Euro/mp, va rezulta dintr-un studiu de piata ce va fi elaborat de catre o firma specializata si acreditata de ANEVAR.

Locatarul se obliga sa plateasca chiria in cuantumul mentionat in oferta sa declarata castigatoare, plus cota TVA corespunzatoare.

Plata chiriei se face lunar in contul locatorului sau la casieria acestuia, pana la fiecare data de 25 a lunii in curs pentru luna ce va urma.

Nerespectarea termenului de plata a chiriei da drept locatorului la perceperea de penalitati in cuantum de 0,3% pentru fiecare zi de intarziere, incepand cu prima zi care urmeaza datei scadente, iar procentul va fi aplicat la valoarea debitului restant.

Factura pentru plata penalitatilor se emite la data achitarii, cu intarziere a chiriei sau din 30 in 30 de zile de la expirarea termenului de plata a chiriei. Aceasta se plateste in cel mult 15 zile calendaristice de la emitere. Suma calculata cu titlu de penalitati nu va depasi cuantumul debitului restant.

Depasirea termenului de plata a chiriei cu 60 de zile atrage rezilierea contractului, de drept, fara punere in intarziere, fara interventia instantei si fara alte formalitati precum si plata de daune-interese locatorului.

Chiria pentru perioada cuprinsa intre data semnarii contractului si sfarsitul lunii in care acesta a fost semnat si pentru prima luna calendaristica intrega ce urmeaza semnarii contractului se achita in termen de 15 zile de la data semnarii contractului, in temeiul facturii emise la data semnarii.

Toate platile datorate in temeiul contractului de inchiriere se fac in lei, la cursul BNR Leu/Euro din ziua emiterii facturii.

Orice modificare a cuantumului chiriei se va comunica in scris chiriasului cu cel putin 60 de zile inainte de termenul scadent de plata.

Persoanele juridice sau fizice pot realiza investitii de modernizare, extindere si constructii strict necesare pentru desfasurarea activitatii pe terenul si/sau cladirea apartinand domeniului public al statului, aflate in administrarea Ministerului Tineretului si Sportului, prin institutia publica din subordine, Complexul Sportiv National „Lia Manoliu”, numai cu aprobarea acestora si numai cu respectarea prevederilor legale privind autorizarea executarii lucrarilor de constructii si a reglementarilor privind documentatiile urbanistice aprobate, cu acordul prealabil scris al Ministerului Tineretului si Sportului.

Orice investitie, modernizare sau constructie ce va fi realizata de catre locatar asupra bunului imobil inchiriat, conform proiectelor aprobate, cu acordul locatorului, se va realiza cu resursele financiare si materiale ale locatorului, iar la expirarea contractului, va trece, in conditiile legii, in proprietatea publica a statului roman, respectiv in administrarea Ministerului Tineretului si Sportului, fara nicio pretentie din partea locatorului.

Organizatorul licitatiei va aprecia ofertele primite in raport de respectarea de catre acestea a cerintelor din prezentul caiet de sarcini, de obiectul de activitate ce se va desfășura în spatiul închiriat, pretul oferit pentru chirie si durata de inchiriere.

Criteriul de selectie pe baza caruia se va incredinta contractul de inchiriere va fi oferta cea mai avantajoasa din punct de vedere economic.

F. CERINȚE PRIVIND CALIFICAREA OFERTANȚILOR

- 1) Toate persoanele interesate sa participe la licitatie vor depune la sediul organizatorului in termenul prevazut in anuntul publicitar, oferta insotita de urmatoarele documente de participare:
 - informatii generale despre ofertant;
 - dovada inregistrarii la oficiul registrului comertului (copie);
 - certificatul fiscal (original);
 - statutul si actul constitutiv (copie);
 - cazierul fiscal;
 - certificatul constatator emis de oficiul registrului comertului (original sau copie legalizata);
 - declaratie pe propria raspundere ca nu se afla in litigiu cu CSN „Lia Manoliu”.
- 2) Ofertantul trebuie sa aiba cuprinse in obiectul de activitate si sa desfasoare efectiv activitati sportive si de birouri.
- 3) Poate fi exclus din procedura, respectiv nu este eligibil, participantul care se afla in una din urmatoarele situatii:
 - a) este in stare de faliment ori lichidare, activitatile sale de comercializare sunt suspendate ori este intr-o situatie similara cu cele mentionate anterior, reglementata prin lege;
 - b) face obiectul unei proceduri legale pentru declararea sa in una dintre situatiile prevazute la lit.a);
 - c) nu si-a indeplinit obligatiile exigibile de plata a impozitelor si taxelor catre stat, inclusiv cele locale;
 - d) furnizeaza informatii false in documentele prezentate.

- 4) Neplata garanției de participare la licitație, sau depunerea ofertei cu intarziere, atrage dupa sine descalificarea ofertantului, oferta sa fiind returnata nedeschisa.
- 5) Neprezentarea a mai mult de 3 documente din cele menționate la pct.1., sau necompletarea documentelor de calificare în termen în maxim de 72 ore de la deschiderea ofertelor, atrage după sine descalificarea ofertantului.

G. DESTINATIA BUNULUI IMOBIL

Bunul imobil din domeniul public al statului, aflat in administrarea Complexului Sportiv Național „Lia Manoliu”, institutie din subordinea Ministerului Tineretului si Sportului, va fi inchiriat pentru desfasurarea de activitati de depozitare materiale.

H. SUBÎNCHIRIEREA ȘI CESIUNEA

Subînchirierea în tot sau în parte a bunului imobil închiriat ori cesiunea contractului de închiriere unui terț este interzisă.

I. DURATA INCHIRIERII

Durata inchirierii va fi de 15 ani.

J. CHIRIA MINIMA

Pretul minim de inchiriere, practicat pe piata imobiliara in zona unde este amplasat spatiul este de 1,59 euro/mp/luna fara TVA pentru spatii in constructii existente – activitate birouri, asa cum reiese din Raportul de evaluare elaborat in luna mai 2016, de catre SC Business Valuation SRL – membru corporativ al Asociatiei Nationale a Evaluatorilor Autorizati din Romania – A.N.E.V.A.R (Autorizatia nr. 0549/28.03.2016).

Nr. crt.	Activitate desfasurata	Suprafata utila mp	Pret unitar Euro/mp	Valoarea chiriei Euro/luna
1	Spatii in constructii existente – Depozitare materiale	118,03	1,59	187,67

Valoarea nu contine TVA.

K. INCETAREA CONTRACTULUI DE INCHIRIERE

Contractul de inchiriere poate înceta prin:

- a) acordul de vointa al partilor;
- b) expirarea duratei convenite, cu exceptia prelungirii acesteia in conditiile prevazute de contract;
- c) pieirea totala a spatiului inchiriat, prin distrugere materiala neimputabila locatorului sau din cauza altor imprejurari care il pun pe locator in imposibilitatea de a asigura folosinta bunului;
- d) rezilierea pentru neexecutarea obligatiilor;
- e) din orice alte cauze prevăzute de lege sau de prezentul contract.

La expirarea termenului pentru care a fost încheiat, contractul încetează de drept, tacita relocatiune nu opereaza, contractul putând fi prelungit numai prin acordul părților exprimat în scris.

L. GARANTIA DE PARTICIPARE LA LICITATIE

Conform prevederilor OMTS nr. 511/16.04.2013 pentru aprobarea procedurii de inchiriere a bunurilor imobile din domeniul public al statului aflate in administrarea Ministerului Tineretului si Sportului si pentru aprobarea contractului-cadru de inchiriere, modificat prin OMTS nr.

1271/01.11.2013 si 326/05.04.2017, cuantumul garantiei de participare la licitatie trebuie sa reprezinte minim trei chirii minime pe luna.

Calculul garantiei de participare la licitatie pentru spatiul care face obiectul contractului de inchiriere:

- Spatii in constructii existente – Depozitare materiale: 187,67 Euro/luna x 3 = 563,01 Euro

Garanția de participare se retine in cazul in care adjudecatarul licitatiei refuza incheierea contractului de inchiriere in termen de 15 zile.

Garanția de participare se restituie participantilor necastigatori la cererea acestora in cel mult 5 zile de la incheierea licitatiei, iar adjudecatarului in cel mult 5 zile de la data incheierii contractului.

M. ACCESUL LA UTILITATI

Locatarul are acces, in spatiul inchiriat, la urmatoarele utilitati: apa rece, energie electrica- in prezent sistate de la bransamentele institutiei.

Locatarul va achita contravaloarea utilitatilor consumate, in urmatoarele conditii:

- contravaloarea utilitatilor consumate pe durata unei luni calendaristice se achita in cel mult 5 zile, in temeiul documentului de plata eliberat de locator in cel mult 3 zile de la data primirii de catre acesta a facturilor de la furnizori; contravaloarea utilitatilor va fi stabilita in raport de suprafata spatiului si activitatea desfasurata;
- nerespectarea termenului de plata a contravalorii utilitatilor da dreptul locatorului sa perceapa penalitati de 0,3% pentru fiecare zi de intarziere, procentul fiind aplicat asupra debitului restant si neachitat, fara a se depasi cuantumul acestuia;
- factura de penalitati se emite in conditiile prevazute la lit. E, care se aplica prin analogie;
- orice sanctiune pecuniara aplicata locatorului de catre furnizori si care se datoreaza culpei locatarului va fi suportata de acesta din urma;
- depasirea termenului de plata a contravalorii utilitatilor cu 60 de zile atrage rezilierea contractului, de drept, fara punere in intarziere si fara alte formalitati.

In termen de 60 zile de la semnarea contractului, locatarul se obliga sa incheie in nume propriu contracte cu furnizorii de utilitati.

N. PERIOADA DE VALABILITATE A OFERTEI

Oferta este valabilă timp de 30 zile de la data deschiderii plicurilor.

O. REVIZUIREA CLAUZELOR CONTRACTUALE

Revizuirea clauzelor contractuale va fi facuta cu acordul partilor, pentru armonizarea clauzelor contractuale cu situatii economice si juridice, pe care partile nu le-au putut prevedea la data incheierii contractului, cu conditia ca aceasta sa nu conduca la stabilirea unor clauze dezavantajoase pentru locator.

P. GARANTIA DE BUNA EXECUTIE

In scopul garantarii indeplinirii intocmai a obligatiei de plata a chiriei, precum si a obligatiei de reparare a oricarui prejudiciu suferit de locator prin neindeplinirea sau indeplinirea defectuoasa de catre locator a obligatiilor asumate prin contractul de inchiriere, locatarul se obliga sa constituie, prin scrisoare de garantie bancara, in termen de 10 zile de la semnarea contractului de inchiriere o garantie de buna executie.

Pentru anul calendaristic in curs garantia de buna executie reprezinta 30% din valoarea in curs a contractului si se pune la dispozitia locatorului in termen de 10 zile de la data incheierii contractului de inchiriere, sub sanctiunea rezilierii de plin drept a contractului, fara alte formalitati prealabile si fara interventia instantei judecatoresti.

Pentru fiecare dintre anii urmasori, garantia este de 30% din chiria aferenta anului precedent si se pune la dispozitia locatorului pana la 1 ianuarie a anului pentru care se constituie garantia, sub sanctiunea rezilierii de plin drept a contractului, fara alte formalitati prealabile si fara interventia instantei judecatoresti.

Q. MODUL DE PREZENTARE A OFERTEI

Ofertele se depun cu cel putin 24 de ore inainte de data organizarii licitatiei. Ofertele se depun in plic sigilat la sediul Complexului Sportiv National „Lia Manoliu”, indicat in anuntul de participare, pana la data limita de depunere mentionata in anunt.

Plicul exterior trebuie sa fie marcat cu denumirea si adresa Complexului Sportiv National „Lia Manoliu” si cu inscriptia „A nu se deschide inainte de data de, ora, locul.....” si va indica bunul imobil pentru care este depusa oferta: un plic interior sigilat trebuie sa cuprinda inscrisuri reprezentand documentatia de calificare, fiind marcat in mod vizibil in acest sens, si un alt plic interior sigilat, aflat in interiorul plicului exterior, pe care se va inscriptiona numele ofertantului si care va include oferta financiara.

Toate documentele, care alcatuiesc oferta, trebuie sa fie semnate cu numele in clar de reprezentantul legal sau de imputernicitul special autorizat sa angajeze ofertantul in contractul de inchiriere si sa aiba trecuta data la care s-a redactat respectivul document. Orice stersatura, adaugare, interliniere sau scris peste cel dinainte sunt valide numai daca sunt vizate de catre persoana autorizata sa semneze oferta. Nu sunt admise completari ulterioare ale documentatiei de calificare.

Plicul exterior sigilat va fi insotit de cererea de participare la licitatie si va fi intocmita in 2 exemplare, din care unul se va restitui participantului cu numarul, data si ora inregistrarii.

R. CONTESTAȚII

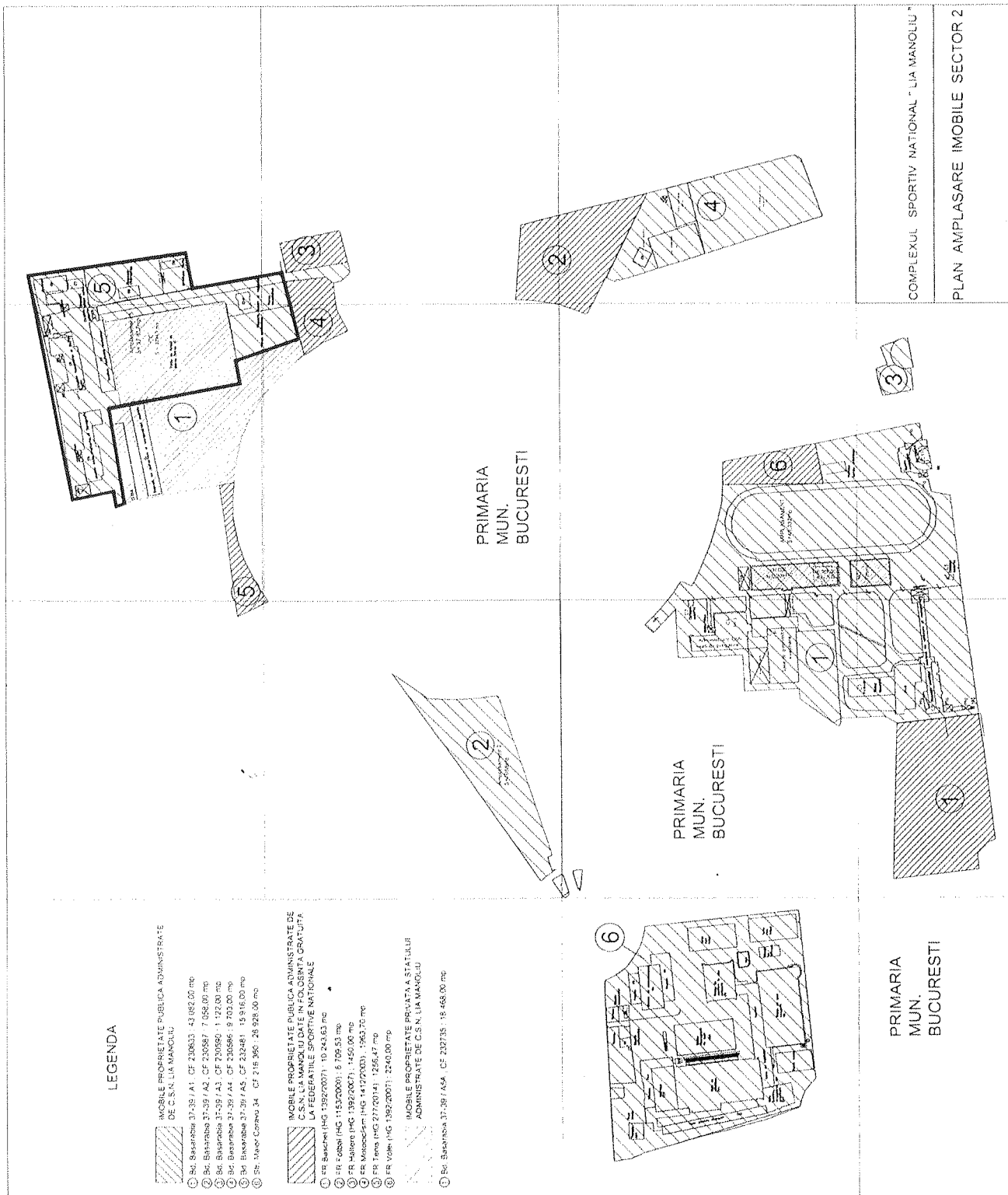
Contestatiile se formuleaza in termen de 3 zile lucratoare, calculate de la data comunicarii rezultatului licitatiei si se depun in acelasi loc unde s-au depus ofertele.

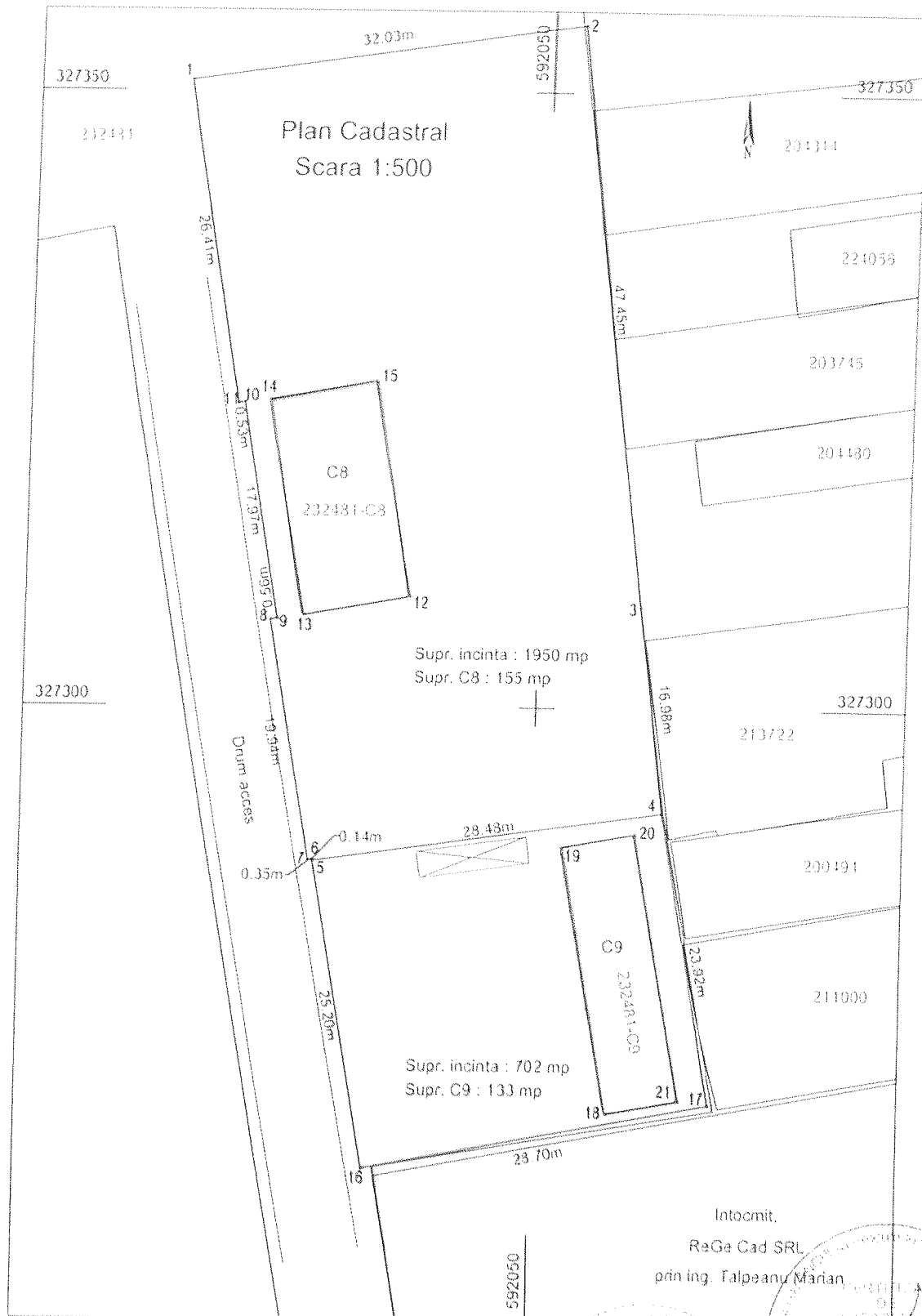
Solutionarea contestatiilor se face in termen de 7 zile lucratoare de la data inregistrarii, de catre o comisie constituita in acest scop, iar rezultatul se comunica celor in cauza in cel mult 2 zile lucratoare. Comisia analizeaza contestatia formulata si decide admiterea sau respingerea acesteia, intocmind in acest scop un proces-verbal. In situatia in care contestatia este fondata, comisia anuleaza sau modifica hotararea adoptata initial.

Director
Stefan Rohnean

Sef Serviciu Investitii-Patrimoniu
Ozana-Cristina Vultur

Intocmit
Cristina Bosnyak





CERTIFICAT DE AUTORIZARE
 S.C. REGE CAD S.R.L.

TALPEANU MARIAN

Inventar de coordonate

Nr. Pct.	Coordonate pct.de contur		Lungimi laturi D(i,i+1)
	X [m]	Y [m]	
1	327350.842	592020.648	32.03
2	327355.422	592052.352	47.44
3	327308.347	592058.265	16.98
4	327291.496	592060.382	28.48
5	327287.424	592032.193	0.14
6	327287.559	592032.170	0.35
7	327287.499	592031.825	19.94
8	327307.137	592028.366	0.56
9	327307.233	592028.914	17.97
10	327324.928	592025.797	0.53
11	327324.836	592025.277	26.41
S = 1950mp			

Inventar de coordonate C8

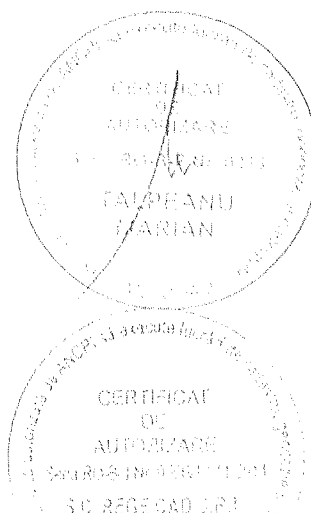
Nr. Pct.	Coordonate pct.de contur		Lungimi laturi D(i,i+1)
	X [m]	Y [m]	
12	327309.093	592039.549	8.65
13	327307.553	592031.037	17.90
14	327325.165	592027.850	8.65
15	327326.705	592036.362	17.90
S = 155mp			

Inventar de coordonate

Nr. Pct.	Coordonate pct.de contur		Lungimi laturi D(i,i+1)
	X [m]	Y [m]	
16	327262.598	592036.498	25.20
5	327287.424	592032.193	28.48
4	327291.496	592060.382	23.92
17	327267.964	592064.697	28.71
S = 702mp			

Inventar de coordonate C9

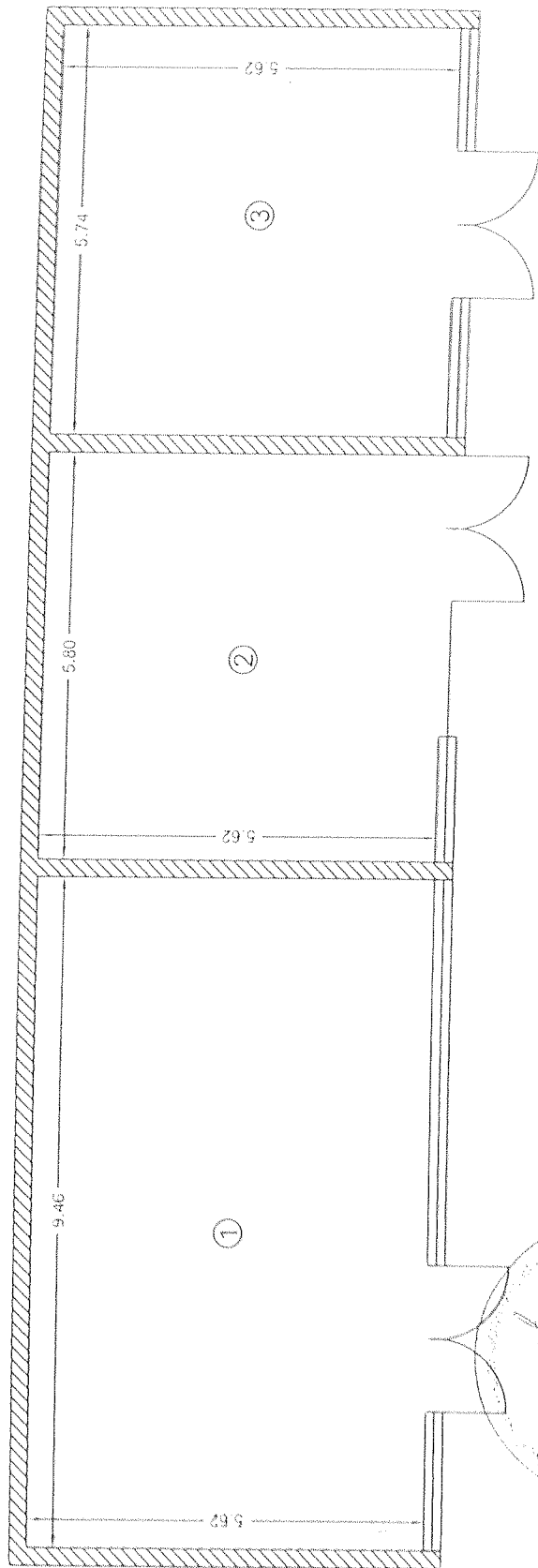
Nr. Pct.	Coordonate pct.de contur		Lungimi laturi D(i,i+1)
	X [m]	Y [m]	
18	327267.166	592056.219	21.87
19	327288.662	592052.216	6.10
20	327289.778	592058.213	21.86
21	327268.283	592062.216	6.10
S = 133mp			



RELEVEU C9

Scara 1:100

Nr. Cadastral	Suprafata(mp)	Adresa imobilului:
232481		B-dul Basarabia nr.37-39, LOT 1
Cartea funciara colectiva nr.	UAT	Sector 2, Mun. Bucuresti
Cod unitate individuala (U)	CF individuala	232481



Nr. incapere	Denumire incapere	Suprafata utila(mp)
1	Camera	53.17
2	Camera	32.60
3	Grup sanitar	32.26
Suprafata utila = 118.03 mp		
Suprafata totala = 118.03 mp		
Executant:		Data:
S.C. ReGe CAD S.R.L. prin ing. Nica Diana		17.01.2018
Receptionat:		Data:

